



HANT[®]



Roof Tent Catalog vol.2

www.hantglobal.com

Rear Open <リヤオープン>

開閉しやすいソロ・ペアキャンプ向けハードシェルルーフテント

ラダーの配置を3箇所(両サイド、リヤ)から選択できるため、様々な環境での使用に対応します。サイドオープンと縦横サイズは同じですが、高さが30cmほど高いため空間の広さを感じることができます。

SPEC

- 重量 : 約80kg(ラダー除く)
- 定員 : 2~3人
- 保証期間 : 購入日から1年

[商品番号:HARTH2115-BKG]

メーカー希望小売価格 **328,000円**(税込)

※価格は2025年2月現在のものです。
価格は予告なく変更となる場合がございますので、
最新価格は公式ホームページでご確認下さい。

[限定生産モデル]

BLACK EDITION

あらゆるパーツをすべて
ブラックで統一しました。



[商品番号:HARTH2115-BK]

メーカー希望小売価格 **350,000円**(税込)

ユーザー様の意見を反映し、HANTルーフテントで最も人気の高いリヤオープン型にBLACK EDITIONが追加されました。あらゆるパーツをブラックで仕上げしており、キャンプギアをブラックで統一されているユーザー様にオススメのモデルです。カラー以外は通常のリヤオープン型と同じです。
※限定生産品につき、在庫なくなり次第完売となります。



主な装備



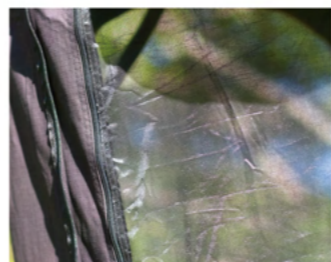
ハードシェル
静電塗装が施されたアルミ製ハードシェルです。



テント素材 / 耐水圧
280Gポリエステルコットン素材を使用した耐水圧3000mmの生地を採用。



アルミラダー
車の高さに合わせて長さが調節できます。



メッシュスクリーン
風通しが良く、また虫の侵入を防ぐことが出来ます。



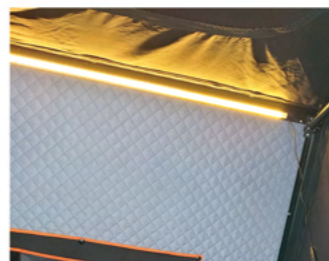
カーテンタッセル
メッシュスクリーンは折り畳んでタッセルで固定することが出来ます。



収納ポケット
スマホなどを収納できる収納ポケットがテント内に3カ所装備されています。



フロアマット(ウレタン)
厚さ5cmのウレタンマット採用。取り出し可能で、マットカバーは洗濯できます。

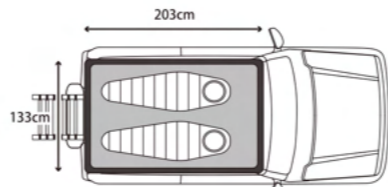
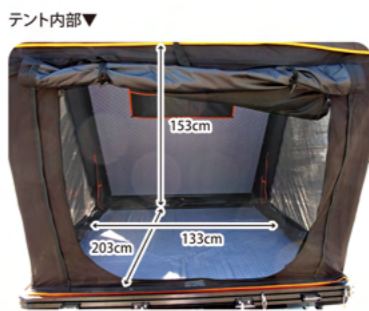
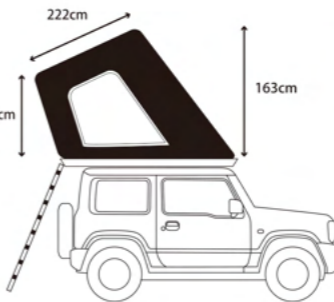
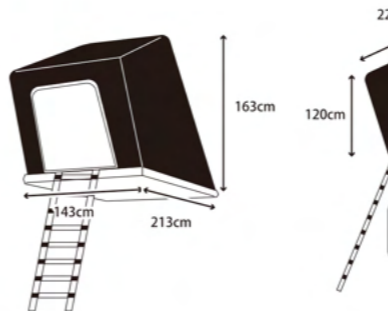


LEDライト(USB) 電球色 & 白色
モバイルバッテリーと繋げて使用できます。

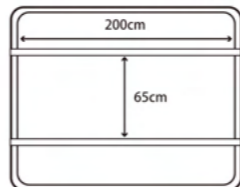


シューズバッグ

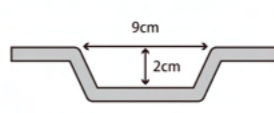
SIZE



裏面(取付けレールサイズ)



ルーフキャリア(別売)への取付け方法



付属の専用固定金具を使用して、ルーフキャリアを挟み込むように取付けを行って下さい。
ルーフキャリアの形状により専用固定金具が使用できない、または加工が必要な場合があります。
取り付けが難しい場合は専門業者へご依頼下さい。

HANTルーフテント(リヤオープン) 開閉動画公開中!

実際のフィールドでどのように設置し、どのように撤収するのか? 詳しい手順をHANT公式YouTubeチャンネルで公開中です。



Side Open <サイドオープン>

前後2箇所に日除け/雨除けが装備されたハードシェルーフテント

ラインナップで唯一テント前後2箇所に日除け/雨除けのひさしが装備されており、左右どちら向きでも取付けできます。カートップはもちろん、カーゴトレーラーへ取り付けるユーザーも増えています。



主な装備



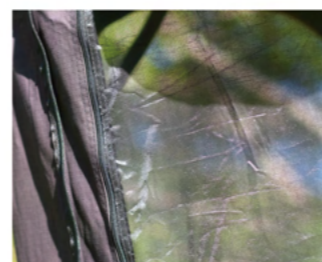
ハードシェル
静電塗装が施されたアルミ製ハードシェルです。



テント素材 / 耐水圧
280Gポリエステルコットン素材を使用した耐水圧3000mmの生地を採用。



アルミラダー
車の高さに合わせて長さが調節できます。



メッシュスクリーン
風通しが良く、また虫の侵入を防ぐことが出来ます。



カーテンタッセル
メッシュスクリーンは折り畳んでタッセルで固定することが出来ます。



収納ポケット
スマホなどを収納できる収納ポケットがテント内に3カ所装備されています。



フロアマット(ウレタン)
厚さ5cmのウレタンマット採用。取り出し可能で、マットカバーは洗濯できます。



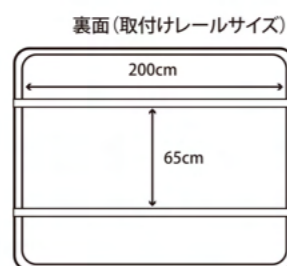
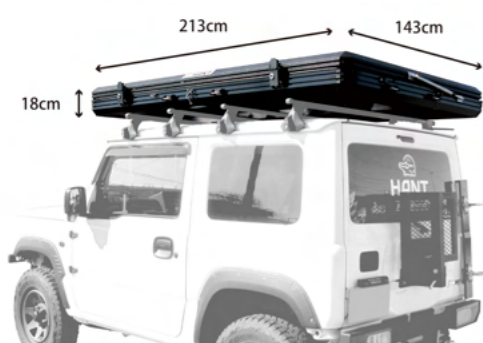
LEDライト(USB) 電球色 & 白色
モバイルバッテリーと繋げて使用できます。



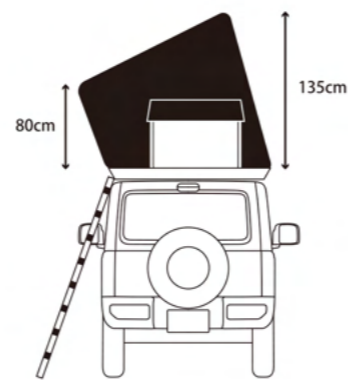
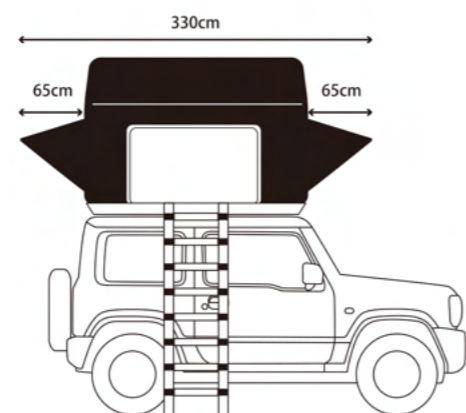
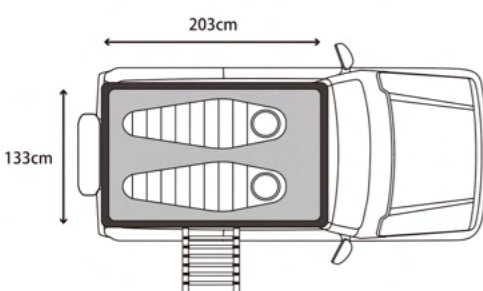
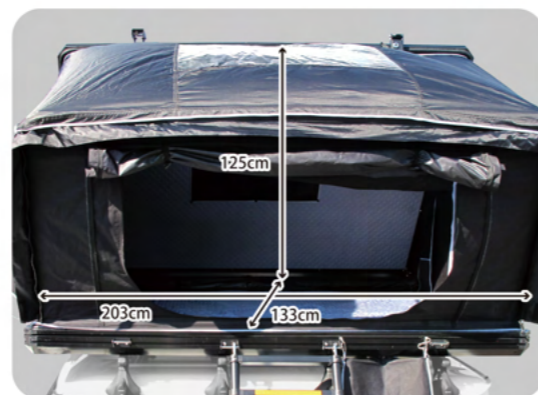
シューズバッグ



SIZE



テント内部▼



HANTルーフテント(サイドオープン)開閉動画公開中!

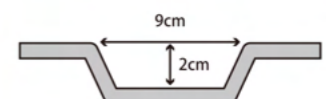
実際のフィールドでどのように設置し、どのように撤収するのか? 詳しい手順をHANT公式YouTubeチャンネルで公開中です。



ルーフキャリア(別売)への取付け方法



付属の専用固定金具(左図)を使用して、ルーフキャリアを挟み込むように取付けを行って下さい。
ルーフキャリアの形状により専用固定金具が使用できない、または加工が必要な場合があります。
取付けが難しい場合は専門業者へご依頼下さい。



SPEC

重量 : 約80kg(ラダー除く)
定員 : 2~3人
保証期間 : 購入日から1年

[商品番号:HARTV2115-BKO]

メーカー希望小売価格 298,000円(税込)

※価格は2025年2月現在のものです。価格は予告なく変更となる場合がございますので、最新価格は公式ホームページでご確認下さい。



Full Open <フルオープン>

ラインナップ最大の広さを誇るハードシェルルーフテント

大人が寝袋に入った状態で3~4人寝る事ができるため、1~2人で使用する場合は贅沢にゆったりと広々スペースを活用する事ができます。小さいお子様を含めた3~4人家族に最適です。



主な装備



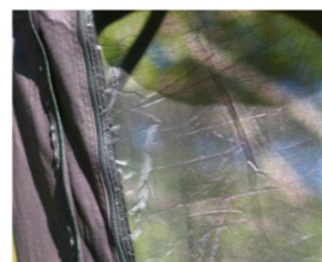
ハードシェル
アルミ製ハードシェルです。



テント素材 / 耐水圧
280Gポリエステルコットン素材を使用した耐水圧3000mmの生地を採用。



アルミラダー & サポートポール
車の高さに合わせて長さが調節できます。



メッシュスクリーン
風通しが良く、また虫の侵入を防ぐことが出来ます。



カーテンタッセル
メッシュスクリーンは折り畳んでタッセルで固定することが出来ます。



収納ポケット
スマホなどを収納できる収納ポケットがテント内に2ヶ所装備されています。



フロアマット(ウレタン)
厚さ3cmのウレタンマット採用。取り出し可能で、マットカバーは洗濯できます。



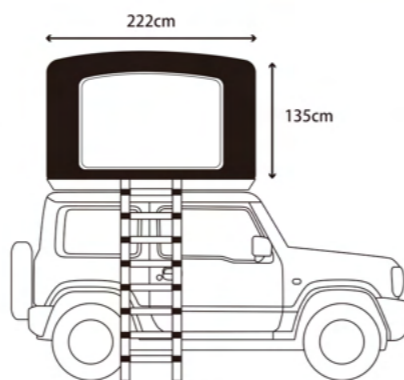
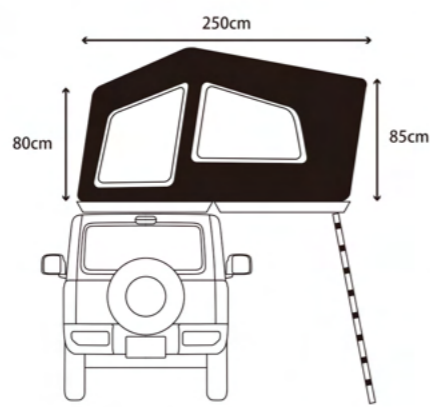
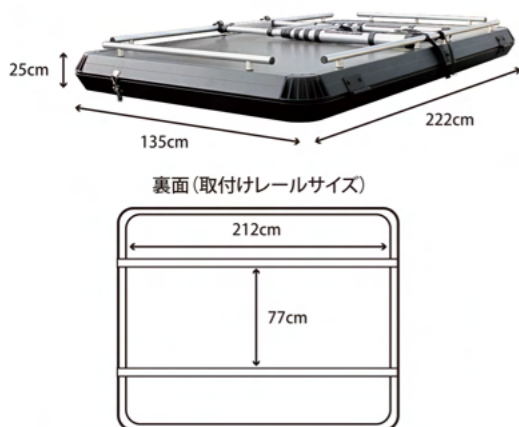
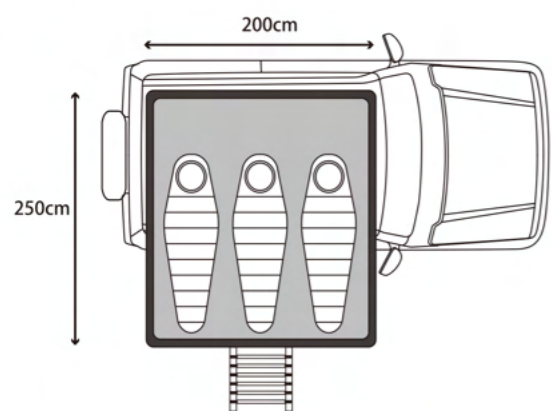
LEDライト(USB) 電球色 & 白色
モバイルバッテリーと繋げて使用できます。



シューズバッグ(2個)



SIZE



HANTルーフテント(フルオープン)開閉動画公開中!

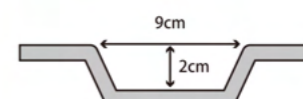
実際のフィールドでどのように設置し、どのように撤収するのか? 詳しい手順をHANT公式YouTubeチャンネルで公開中です。



ルーフキャリア(別売)への取付け方法



付属の専用固定金具(左図)を使用して、ルーフキャリアを挟み込むように取付けを行って下さい。
ルーフキャリアの形状により専用固定金具が使用できない、または加工が必要な場合があります。
取付けが難しい場合は専門業者へご依頼下さい。



SPEC

- 重量 : 約65kg(ラダー除く)
- 定員 : 3~4人
- 保証期間 : 購入日から1年

[商品番号:HARTF2125-BKO]

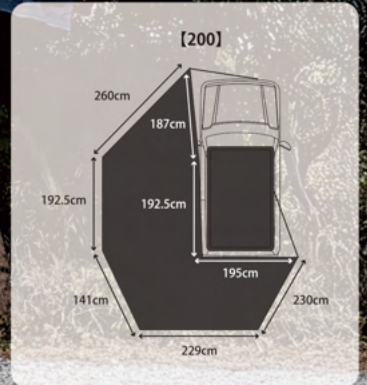
メーカー希望小売価格 398,000円(税込)

※価格は2025年2月現在のものです。
価格は予告なく変更となる場合がございますので、最新価格は公式ホームページでご確認下さい。



Car Side Awning <カーサイドオーニング>

オーバーランドスタイルにはマストの、大迫力270°展開オーニング!



- カーキャリアに取付けておく事で、いつでも車の横に日除けスペースを確保する事ができる本格派オーニングです。
- 1人でも10分足らずで展開&収納ができます。
- 調光LEDライト(USB)が装備されているため、夜間の使用にも活躍します。(別途モバイルバッテリー等をご用意ください)

■カーサイドオーニング 200(ブラック)
[商品番号:HASD20BK] メーカー希望小売価格 176,000円(税込)

- *ルーフキャリアは付属していません。
- *ルーフキャリアと取り付けステーを固定するUボルトを別途ご用意ください。

新商品情報や装着実例、展示会出展情報を随時更新中!

News ニュース

ルーフテント



2023年11月10日
オミヤキャンプカーフェアでHANTルーフテントが展示されました。



2023年1月28日
【ルーフテント取付事例】ウェルファイア



2023年1月27日
【ルーフテント取付事例】エアリイワゴン



2023年1月14日
【限定生産】ルーフテント"BLACK EDITION"登場



2024年12月25日
【ルーフテント取付事例】デリカD-5



2024年9月26日
名古屋キャンプカーフェアでHANTルーフテントを見て触って体験しよう!



2024年9月29日
【ルーフテント取付事例】マツダCX-8



2024年8月13日
家族4人で使えるルーフテントが欲しい!

公式ブログをチェック! ▶

カテゴリ

- 全品 (1)
- ソフトクーラー (2)
- エイスズ (1)
- ハードクーラー (2)
- ポータブル電源 (1)
- サイクルズ (3)
- 6人2泊 (29)



ルーフテント使用上の注意

ルーフテントの使用には様々な注意点がございます。ご購入前に必ずご確認とご理解を頂きますようお願い致します。

- ルーフテントを開いた状態で走行しないで下さい。
- 走行中のルーフテント使用は道路交通法で禁じられています。
- 車検時にルーフテントの取り外しが必要になる場合があります。
- ルーフテントから落下しないよう、お子様から目を離さないで下さい。
- 大雨時は使用しないで下さい。

その他にも細かい注意点がございます。

HANT公式ホームページ ▶



HANT総販売元
株式会社ジェイエスピー RESUCO(レスコ)
〒444-0124 愛知県額田郡幸田町深溝大角豆田1-6

☎ 0564-56-0001 📠 0564-56-0012
🌐 www.hantglobal.com ✉ hant@jsp21.co.jp



[CAT2025-HANT-RT]

